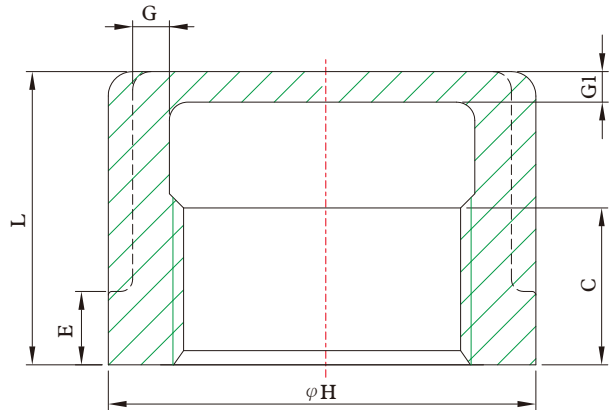


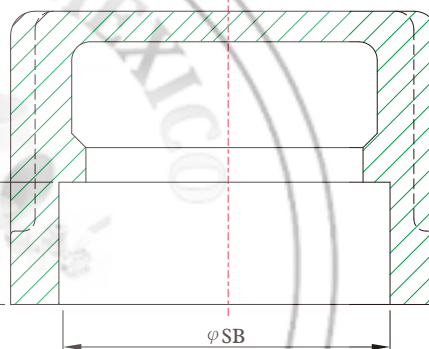
ROUND CAPS



DESIGN FEATURES:

- 🔴 THREAD: NPT
- 🔴 CF8 (304) & CF8M (316)
- 🔴 MEET MSS-SP114

Thread End



Socket-Weld End

TEL. (55)5369-1902

(55)5367-5890

DIMENSIONS

UNIT : inch

SIZE	C	E	G	G1	H	L	SB	SD
1/8"	0.25	0.20	0.09	0.09	0.75	0.68	0.43	0.39
1/4"	0.32	0.20	0.09	0.09	0.84	0.68	0.56	0.39
3/8"	0.36	0.21	0.10	0.10	1.01	0.81	0.69	0.39
1/2"	0.43	0.25	0.10	0.12	1.20	0.93	0.85	0.39
3/4"	0.50	0.27	0.12	0.13	1.46	1.06	1.07	0.51
1"	0.58	0.30	0.13	0.15	1.77	1.31	1.33	0.51
1-1/4"	0.67	0.34	0.14	0.17	2.15	1.62	1.68	0.51
1-1/2"	0.70	0.37	0.15	0.19	2.43	1.62	1.92	0.51
2"	0.75	0.42	0.17	0.22	2.96	1.75	2.41	0.63
2-1/2"	0.92	0.48	0.21	0.25	3.31	2.00	2.91	0.63
3"	0.98	0.55	0.23	0.29	4.00	2.25	3.54	0.63
4"	1.08	0.66	0.26	0.36	5.06	2.50	4.55	0.75

